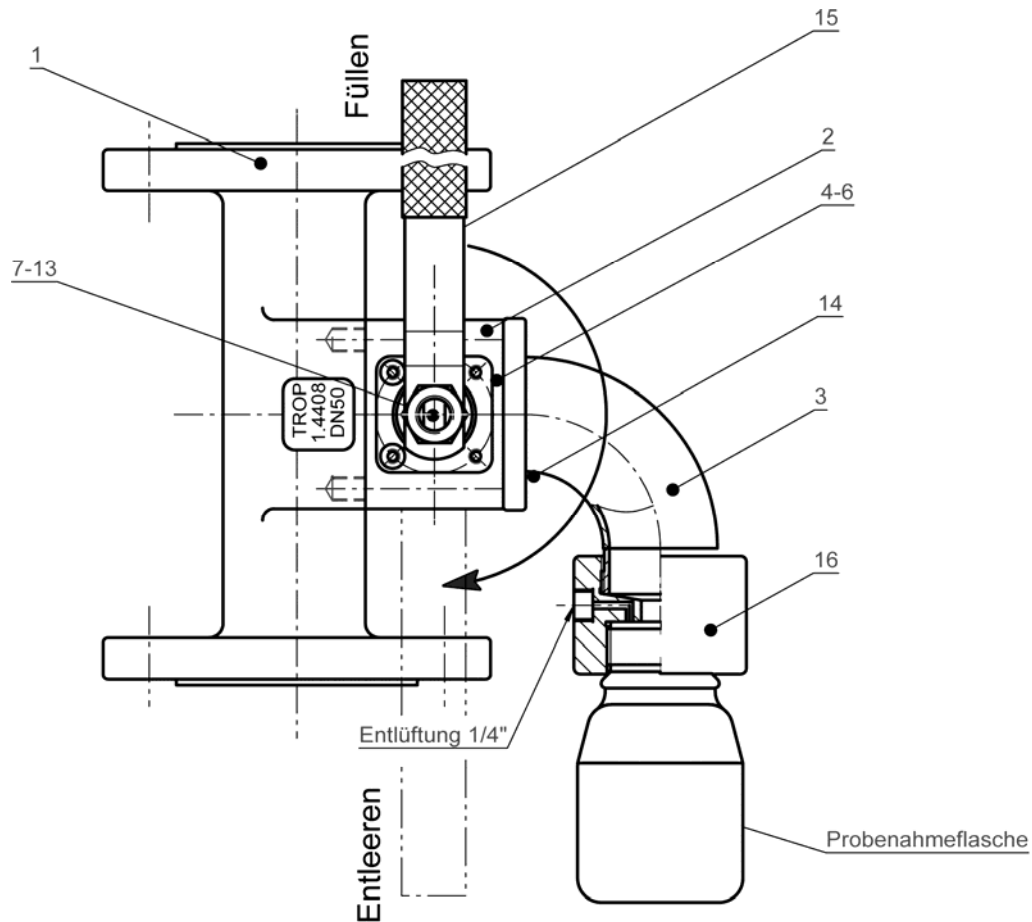


TROP - 4408 - S

Senkrechte Einbauweise 180°

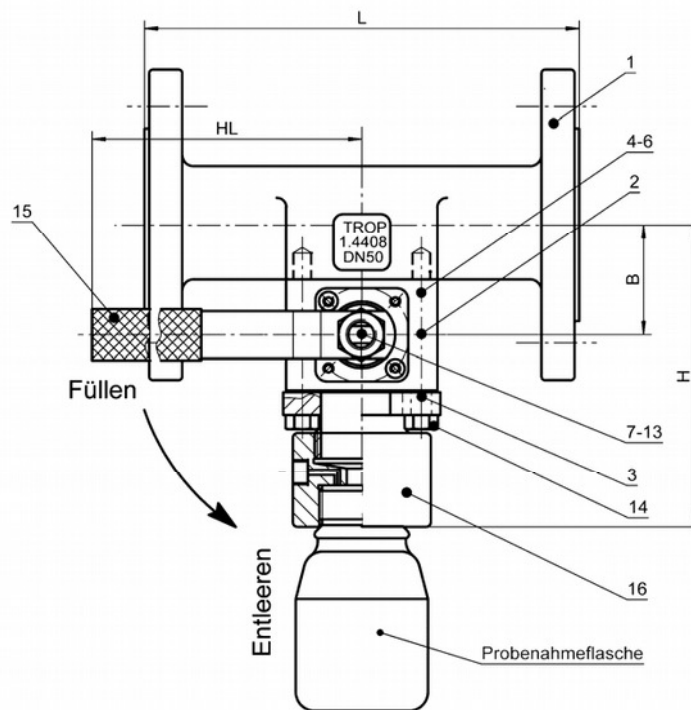


Pos.	Bezeichnung	Werkstoff TROP- 4408	Pos.	Bezeichnung	Werkstoff TROP- 4408
1	Rohrgehäuse	1.4408	8	Spindeldichtung	TFIC antstat.
2	Kugelgehäuse	1.4408	9	O-Ring	VITON®
3	Gewindeflansch mit Bogen	1.4408	10	Druckhülse	1.4404
4	Schalensitz tottraumfüllend	PTFE / TFM	11	Spindeldichtung	PTFE
5	O-Ring	VITON®	12	Tellerfeder	1.4301
6	Sackloch-Kugel	1.4401	13	Spindelmutter	V4A
7	Spindel	1.4401	14	Sechskantschraube	V4A
			15	Handhebel	1.4301/PVC
			16	Flaschenadapter	PTFE

TROP - 4408

Waagerechte Einbauweise 180°

Maße und Gewichte					
DN (PN1(L	B	H	HL	ka
25	160	50	145	195	6
40	200	57	152	195	9
50	230	64	159	195	10
80	180	77	172	195	12
100	190	90	185	195	14



Pos.	Bezeichnung	Werkstoff TROP- 4408	Pos.	Bezeichnung	Werkstoff TROP- 4408
1	Rohrgehäuse	1.4408	9	O-Ring	VITON®
2	Kugelgehäuse	1.4408	10	Druckhülse	1.4404
3	Gewindeflansch	1.4408	11	Spindeldichtung	PTFE
4	Schalensitz totraumfüllend	PTFE / TFM	12	Tellerfeder	1.4301
5	O-Ring	VITON®	13	Spindelmutter	V4A
6	Sackloch-Kugel	1.4401	14	Sechskantschraube	V4A
7	Spindel	1.4401	15	Handhebel	1.4301/PVC
8	Spindeldichtung	TFIC antistatisch	16	Flaschenadapter	PTFE

Seite 2

Alle Angaben dienen nur zur Orientierung und haben keine Rechtsverbindlichkeit

AFD ARMATUREN FERTIGUNGS- UND DIENSTLEISTUNGS GMBH
 Am Haupttor - Bau 5372
 06237 Leuna

Tel.: 03461 - 43 42 42

e-Mail: afd-armaturen@t-online.de
 web: www.afd-armaturen-leuna.de
 Shop: www.armaturen-online.eu