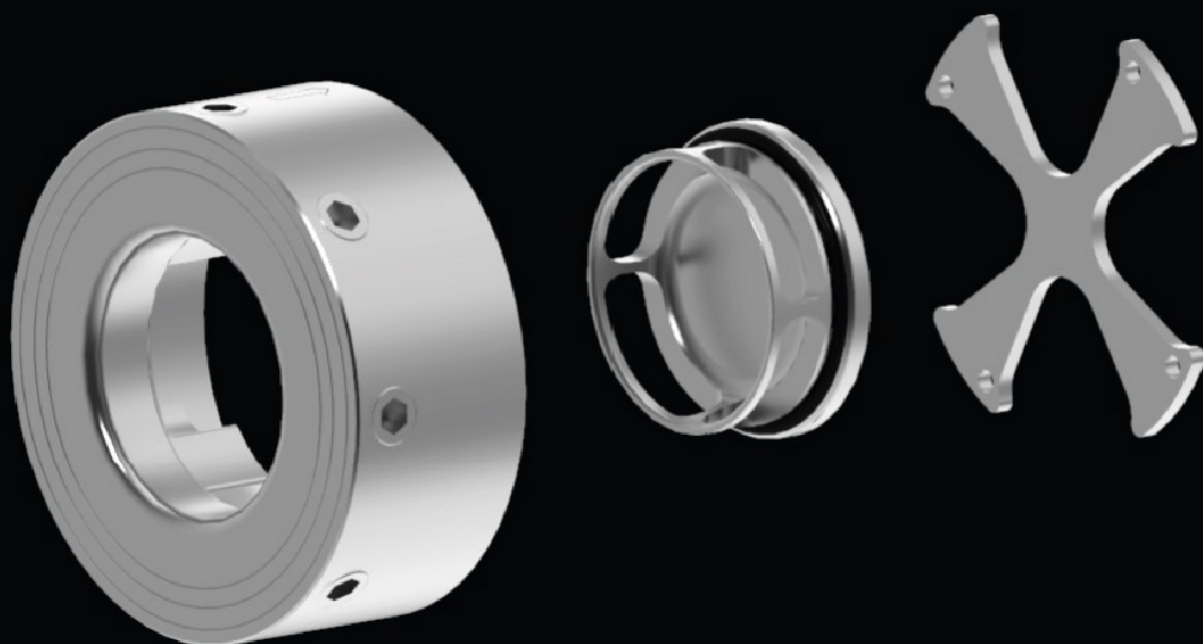
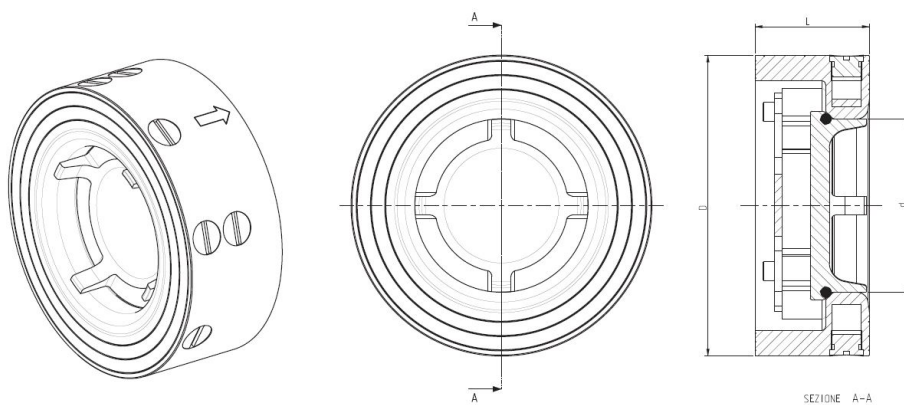


Valve **WAFER**

TECHNICAL DATA



YGROS[®]
VALVES



UNI-DIN PN6, 10, 16, 25, 40
ANSI B 16.1 class 125 and 150

Dimension	L (mm)	D (mm)	d (mm)	Weight (kg)
DN25	22	55	25	0,25
DN32	28	78	30	0,7
DN40	32	88	38	0,9
DN50	40	98	52	1,3
DN65	46	116	65	2,2
DN80	50	142	77	3,4
DN100	60	158	91	5,2
DN125	66	185	102	7
DN150	78	210	127	8,5
DN200	97	265	186	15