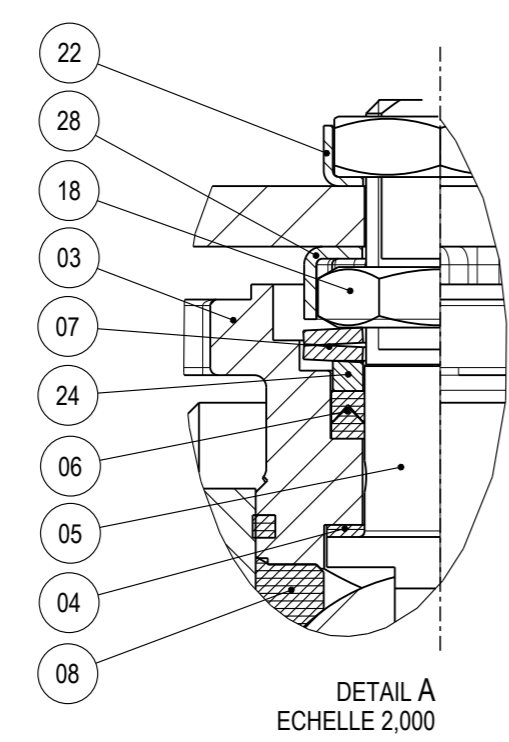



ECHELLE 0,500



DETAIL A
ECHELLE 2,000

REP	QTE/QTY	DESIGNATION	MATIERE / MATERIAL
28	1	Frein d'écrou de P.E / Stop nut gland	1.4301 / AISI 304
24	1	Fouloir / Gland	1.4404 / AISI 316L
23	1	Vis Chc / Chc screw	1.4301 / AISI 304
22	1	Frein d'écrou / Nut stop	1.4307 / AISI 304L
19	1	Bague de butée / Stop ring	1.4307 / AISI 304L
18	2	Ecrou de fouloir / Nut gland	1.4404 / AISI 316L
17	4	Ecrou / Nut	1.4301 / AISI 304
15	1	Levier / Handle	1.4301 / AISI 304
14	2	Joint de coprs / Body seal	PTFE / PTFE
13	4	VisTh / TH screw	1.4301 / AISI 304
12	4	Entretoise / Distance piece	PTFE Noir / Black PTFE
11	2	Brides tournantes / Body flanges	1.4307 / AISI 304L
10	2	Embouts libre / Loose ends	1.4539 / AISI 904L
09	1	Sphère / Ball	1.4539 / AISI 904L
08	2	Sieges / Seats	TFM 1600 / TFM 1600
07	2	Rondelles ressort / Spring washers	1.4310 / AISI 301
06	1	Garniture presse-étoupe / Gland packing	PTFE + 33%C + 2%Gr / 33%C + 2%Gr + PTFE
05	1	Tige / stem	1.4539 / AISI 904L
04	1	Rondelle de friction / stem thrust seat	PTFE + 20% PEEK / 20% PEEK + PTFE
03	1	Corps / Body	1.4539 / AISI 904L

DESIGNATION TITLE		VANNE A TOURNANT SPHERIQUE PZ4 AVEC LEVIER PZ4 BALL VALVE WITH LEVER DN20		Projet -	Folio 1/1
 SINCE 1955 Tél. 01.78.47.80.10 APE 291F / NAF 2814Z Z.A.C "Le Mont de Magny" 12 Rue de la Haute Borne 27140 GISORS					
Indice	Observations	Date	Ce document est la propriété de la société MECA-INOX. Il ne pourra être communiqué à un tiers sous peine de poursuites. This document is the property of MECA-INOX. Legal action will be taken if it is given to a third party for fabrication.		
Diffusion des Plans	Infor	Achat	Fabri	Recep	CTL
Observations	781 Gr / PN100		Echelle	Scale	Tol Gén
Classement	Archive	MATIERE	Débit	Coupe	CODE ARTICLE
ENS	0	VERSION INOX	X3	X3	PS4LBWVU020A005
Dessiné par - Drawn by		Vérifié par - Checked by		Date Création	Date Modif
K.Laudrel		S.Epineau		10/03/23	-
N° Plan		Indice			
23569		-			