

# Schmutzfänger

aus Stahlguss

PN 40  
DN 15 - 300

# Strainer

made of cast steel

PN 40  
DN 15 - 300



## Ausführung

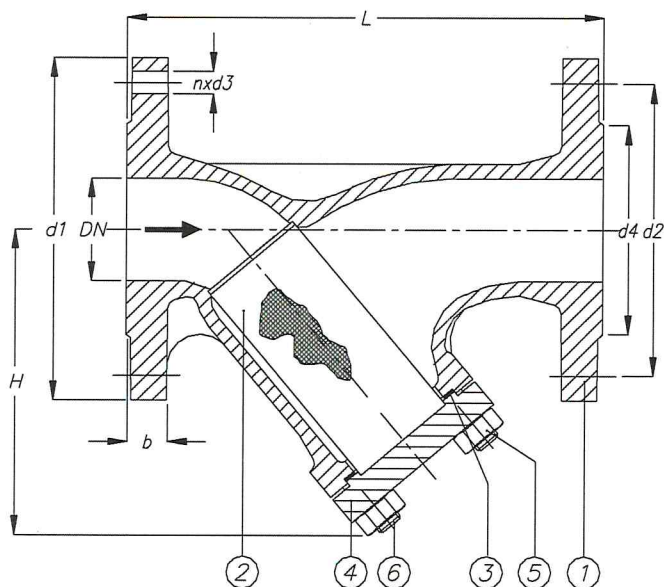
Schmutzfänger in Schrägsitzform  
mit Schweissenden oder Flanschanschluss  
Baulänge nach EN 558-1, Grundreihe 1

DN 15 – 300 aus Stahlguss

## Design

Strainer Y -type  
with butt weld ends or flanges  
Face-to-face-length acc. to EN 558-1, basic line 1

DN 15 – 300 made of cast steel



Pos. Item	Bauteil Component	Werkstoff Material	Nr. No.
1	Gehäuse / Body	GP240GH	1.0619
2	Sieb / Screen	X6CrNiTi1810	1.4541
3	Dichtung / Gasket	Graphit	Graphite
4	Deckel / Cover	GP240GH	1.0619
5	Sechskantmutter / Hexagonal nut	C35E	1.1181
6	Schraubenbolzen / Studs	25CrMo4	1.7218

Abmessungen und Massen / Dimensions and weights

DN	L	d 4	H	d 1	d 2	b	n x d 3	da	dp	Gewicht FL / FL Kg	Gewicht SE / BW Kg
15	130	45	90	95	65	16	4 x 14	22	17	2	2
20	150	58	97	105	75	18	4 x 14	28	22	3	3
25	160	68	97	115	85	18	4 x 14	34	28,5	4	4
32	180	78	124	140	100	18	4 x 18	39	33	7	6
40	200	88	134	150	110	18	4 x 18	49	43	8	7
50	230	102	145	165	125	20	4 x 18	61	54	10	9
65	290	122	180	185	145	22	8 x 18	77	69	19	15
80	310	138	215	200	160	24	8 x 18	90	81	29	25
100	350	162	235	235	190	24	8 x 22	115	104	43	39
125	400	188	280	270	220	26	8 x 26	141	129,5	59	55
150	480	218	320	300	250	28	8 x 26	170	156,5	73	49
200	600	285	445	375	320	34	12 x 30	222	204,5	118	62
250	730	345		450	385	38	12 x 33	276	256,5		
300	850	410		515	450	42	16 x 33	325	306,5		