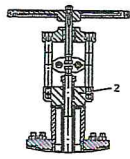
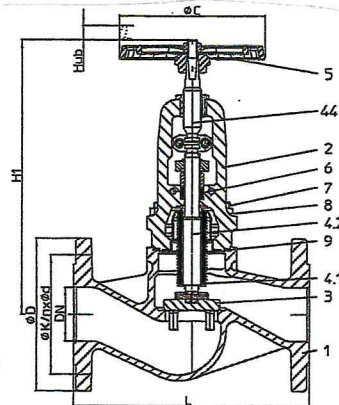


**Absperrventil in Durchgangsform mit Flanschen und Faltenbalgabdichtung - Chemieausführung (Edelstahl)**

**Oberteil DN200-250**  
 zweiteilige Spindel

**Fig. 146....154 DN15-150**  
 zweiteilige Spindel

Figur-Nr.	Nenndruck	Werkstoff	Nennweite
54.146....153	PN25	1.4408	DN200-250
55.146....153	PN40	1.4408	DN15-250
54.146....154	PN25	1.4408	DN200-250
55.146....154	PN40	1.4408	DN15-250
Prüfung: • TA - Luft TÜV-Prüf-Nr. 973-10183778			
Laternenkegel mit Kantensitz standard			
Bei hohen Differenzdrücken Entlastungskegel erforderlich! (siehe Seite 21)			

**Auszug möglicher Einsatzgebiete**

Aufbereitungsanlagen, Chemische Industrie, Produktleitungen, Verfahrenstechnik, Brauchwasser-Anlagen, Anlagen mit aggressiven Medien, etc.

(weitere Einsatzgebiete auf Anfrage)

**Auszug möglicher Durchflussmedien**

Aggressive Medien, Chemische Produkte, etc.

(weitere Durchflussmedien auf Anfrage)

**Teilleiste**

Pos.	Bezeichnung	Fig. 54. / 55. 146....154 zweiteilige Spindel
1	Gehäuse	GX5CrNiMo19-11-2, 1.4408
2	Bügeldeckel	≤DN150: GX5CrNiMo19-11-2, 1.4408 / ≥DN200: X6CrNiMoTi17-12-2, 1.4571
3	Kegel *	X6CrNiMoTi17 12 2, 1.4571 / Stelit 6
4.1	Faltenbalg	X6CrNiMoTi17.12.2, 1.4571
4.2	Spindel	X6CrNiMoTi17 12 2, 1.4571
5	Handrad *	≤DN125: St (Kataphorese-Beschichtung) / ≥DN150: EN-GJS-400-15, EN-JS1030 (Epoxid-Beschichtung)
6	Packungsring	Reingraphit
7	Stiftschraube	A4-70
8	Sechskantmutter	A4
9	Flachdichtung *	Reingraphit (mit CrNi-Kammprofil)
44	Spindel, oben	X39CrMo17-1+QT, 1.4122+QT

\* Ersatzteil

Angaben / Einschränkungen der Regelwerke sind zu beachten!

Betriebsanleitungen können auf Wunsch unter Telefon +49 (0)5207 / 994-0 oder Telefax +49 (0)5207 / 994-297 angefordert werden.

Die Zulassung zur Herstellung gemäß TRB 801 Nr. 45 ist vorhanden.

Das Einsatzgebiet der Armatur unterliegt der Verantwortung des Anlagenplaners bzw. -betreibers.

**Abmessungen**

	DN	15	20	25	32	40	50	65	80	100	125	150	200	250
L	(mm)	130	150	160	180	200	230	290	310	350	400	480	600	730
H1 (einteilige Spindel)	(mm)	225	225	230	230	270	275	300	380	460	500	570	780	935
H1 (zweiteilige Spindel)	(mm)	240	240	240	240	290	295	335	395	505	550	605	805	935
ØC (einteilige Spindel)	(mm)	125	125	125	125	150	150	175	225	300	300	400	520	520
ØC (zweiteilige Spindel)	(mm)	140	140	140	140	160	160	180	225	300	300	400	520	520
Hub	(mm)	6	6	8	8	13	13	16	20	25	32	40	50	70
Kvs-Wert	(m³/h)	4,4	6	10	13,3	25,5	38,5	64	90	135	215	325	580	885
Zeta-Wert	—	4,2	7,1	6,2	9,5	6,3	6,7	7	8,1	8,8	8,4	7,7	7,6	8

Zeta-Wert ... mit Toleranzbereich aus der Kv-Wert-Berechnung nach VDI/VDE 2173

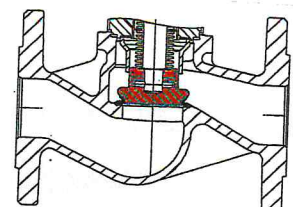
Standard-Flanschmaße siehe Seite 25

Baulänge FTF Grundreihe 1 nach DIN EN 558

**Gewichte**

Figur-Nr.	DN	15	20	25	32	40	50	65	80	100	125	150	200	250
54.146	(kg)	—	—	—	—	—	—	—	—	—	—	—	213	300
55.146	(kg)	4,9	5,4	7,1	8,1	11,3	14,1	21,8	30	45,5	63,5	78	245	347

Ausgabe 01/11 - Techn. Änderungen vorbehalten



Kegel mit Kantensitz stelliert