

Schmutzfänger

aus Stahlguss

PN 16
DN 15 - 300

Strainer

made of cast steel

PN 16
DN 15 - 300



Ausführung

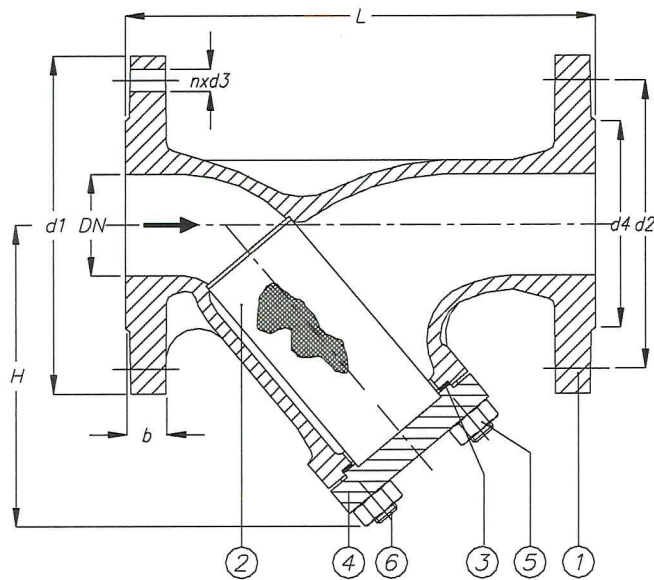
Schmutzfänger in Schrägsitzform
mit Schweissenden oder Flanschanschluss
Baulänge nach EN 558-1, Grundreihe 1

DN 15 – 300 aus Stahlguss

Design

Strainer Y -type
with butt weld ends or flanges
Face-to-face-length acc. to EN 558-1, basic line 1

DN 15 – 300 made of cast steel



Pos. Item	Bauteil Component	Werkstoff Material	Nr. No.
1	Gehäuse / Body	GP240GH	1.0619
2	Sieb / Screen	X6CrNiTi1810	1.4541
3	Dichtung / Gasket	Graphit	Graphite
4	Deckel / Cover	GP240GH	1.0619
5	Sechskantmutter / Hexagonal nut	C35E	1.1181
6	Schraubenbolzen / Studs	25CrMo4	1.7218

Abmessungen und Massen / Dimensions and weights

DN	L	d 4	H			d 1	d 2	b	n x d 3	da	dp	Gewicht FL / FL Kg	Gewicht SE / BW Kg
15	130	45	90			95	65	14	4 x 14	22	17	2	2
20	150	58	97			105	75	16	4 x 14	28	22	3	3
25	160	68	97			115	85	16	4 x 14	34	28,5	4	4
32	180	78	124			140	100	16	4 x 18	39	33	7	6
40	200	88	134			150	110	16	4 x 18	49	43	8	7
50	230	102	145			165	125	18	4 x 18	61	54	10	9
65	290	122	180			185	145	18	4 x 18	77	69	19	15
80	310	138	215			200	160	20	8 x 18	90	81	29	25
100	350	158	235			220	180	20	8 x 18	115	104	43	39
125	400	188	280			250	210	22	8 x 18	141	129,5	59	55
150	480	212	320			285	240	22	8 x 22	170	156,5	73	49
200	600	268	445			340	295	24	8 x 22	222	204,5	118	62
250	730	320				405	355	26	12 x 26	276	256,5		
300	850	378				460	410	28	12 x 26	325	306,5		